

更经济且实用性高的封装开关



- 1,000万次以上的高寿命，并且内置微动开关实现高重复精度的封装开关。
 - 面板安装型的动作位置和Z型相同。
 - 可在强度、防尘性、防滴性要求高的场合使用。
 - 还有将端子用树脂固定的塑封端子型。
 - 取得UL、CCC规格认证。
- (关于认证型号，请问欧姆龙公司查询)



请参见676页“请正确使用”和562页“限位开关 共通注意事项”。

型号结构

■型号标准

D4MC-
①

①驱动杆的种类

- 5000: 面板安装柱塞型
5020: 面板安装滚珠·柱塞型
5040: 面板安装横向滚珠·柱塞型
1000: 摆杆型
1020: 短摆杆型
2000: 滚珠·摆杆型
2020: 滚珠·短摆杆型
3030: 单向动作滚珠·短摆杆型

D4E-□N

SHL

ZC-□55

D4MC

VE

ZE/ZV/ZV2/
XE/XV/XV2

种类

驱动杆的种类	型号
面板安装柱塞型	D4MC-5000
面板安装滚珠·柱塞型	D4MC-5020
面板安装横向滚珠·柱塞型	D4MC-5040
摆杆型	D4MC-1000
短摆杆型	D4MC-1020
滚珠·摆杆型	D4MC-2000
滚珠·短摆杆型	D4MC-2020
单向动作滚珠·短摆杆型	D4MC-3030

注1. 在尘埃、油滴、湿气重的地方使用时，请使用塑封端子。
有右侧引出、左侧引出、下方引出3种类型。

注2. 关于国际规格认证产品，请另外垂询。

额定值/性能

■国际认证规格

认证机构	规格	文件No.
UL*	UL508、CSA C22.2 No.14	E76675
CCC(CQC)	GB14048.5	2003010303077627

注. 认证型号请垂询本公司。

*取得UL的CSA C22.2 NO.14规格认证。



■额定值

额定电压(V)	非感性负载(A)				感性负载(A)		
	阻性负载		电灯负载		感性负载		电动机负载
	常闭	常开	常闭	常开	常闭	常开	常闭
AC 125	10		3	1.5	10	5	2.5
250	10		2.5	1.25	10	3	1.5
480	3		1.5	0.75	2.5	1.5	0.75
DC 8	10		3	1.5	6	5	2.5
14	10		3	1.5	6	5	2.5
30	6		3	1.5	5	5	2.5
125	0.5		0.4	0.4	0.05	0.05	0.05
250	0.25		0.2	0.2	0.03	0.03	0.03

浪涌电流	常闭	最大30A
	常开	最大15A

注1. 上述数值表示稳定电流。

注2. 感性负载是指功率因数为0.4以上(交流)、时间常数为7ms以下(直流)时的负载。

注3. 灯负载是指有10倍的浪涌电流的负载。

注4. 电动机负载是指有6倍的浪涌电流的负载。

注5. 上述额定值是在以下条件测试得到的数值。

- (1)环境温度：20±2℃
- (2)环境湿度：65±5%RH

■性能

保护结构	IP67	
寿命	机械	1,000万次以上
	电气	50万次以上
容许操作速度	0.05mm ~ 0.5m/s *1	
容许操作频率	机械	120次/min
	电气	20次/min
额定频率	50/60Hz	
绝缘电阻	100MΩ以上(DC 500V兆欧表)	
接触电阻	15mΩ以下(初期值、内置开关单品)	
耐压	同极端子间	AC1,000V 50/60Hz 1min
	各端子与不带电金属部间	AC2,000V 50/60Hz 1min
额定绝缘电压(Ui)	1,000VAC	
污染度(使用环境)	3(IEC947-5-1)	
触电保护等级	Class II	
PTI(漏电特性)	175	
开关类别	D(IEC335)	
额定工作电流(Ie)	10A	
额定工作电压(Ue)	AC250V	
振动	误动作	10 ~ 55Hz 双振幅1.5mm *2
	耐久	最大1,000m/s ²
冲击	误动作	最大100m/s ² *1 *2
	耐久	最大1,000m/s ²
使用环境温度	-10 ~ +80℃(不结冰)	
使用环境湿度	35 ~ 95%RH	
重量	约71g(面板安装柱塞型)	

*1. 柱塞型的情况。(其它型号的情况请另行垂询)

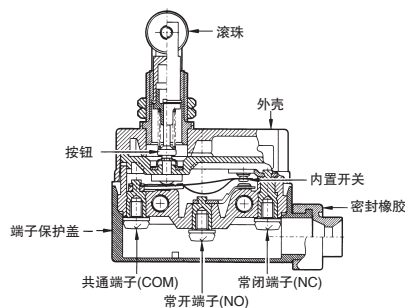
*2. 自由状态、总行程位置1ms以内。

结构·各部位名称

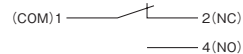
■结构

通过端子保护盖的更换,可从左右任意一侧将电缆引出。

端子螺钉使用M4连接小螺钉(带内齿垫圈)。



■接触形式



(3)操作频率：20次/min.

■安全规格认证额定值

●UL/CSA

A300

额定电压	通电流	电流(A)		伏安(VA)	
		接通	切断	接通	切断
120VAC	10A	60	6	7,200	720
240VAC		30	3		

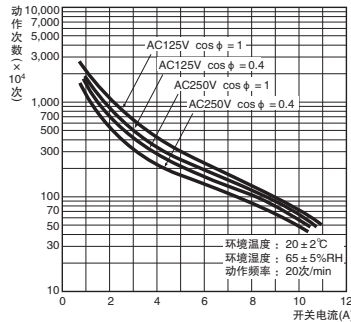
●EN60947-5-1适合

●CCC(GB14048.5)

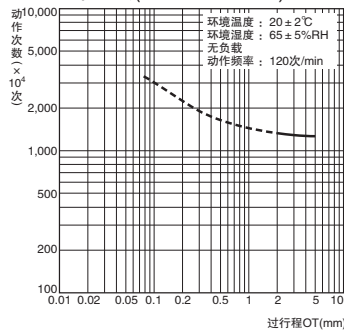
使用范围与额定值
AC-12 10A/250V

■参考数据

电气寿命曲线



机械寿命曲线(D4MC-5000时)



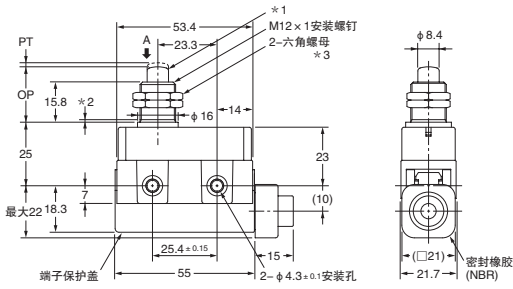
D4MC

外形尺寸/动作特性

(单位: mm)

面板安装柱塞型

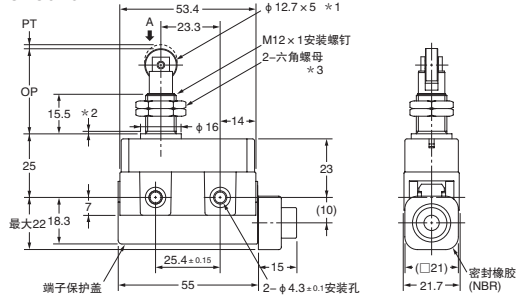
D4MC-5000



注. 请不要同时使用M12安装螺钉和外壳体安装孔。

面板安装滚珠·柱塞型

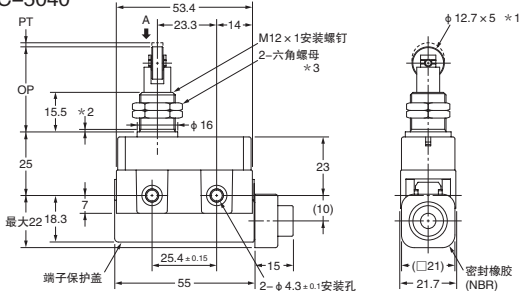
D4MC-5020



注. 请不要同时使用M12安装螺钉和外壳体安装孔。

面板安装横向滚珠·柱塞型

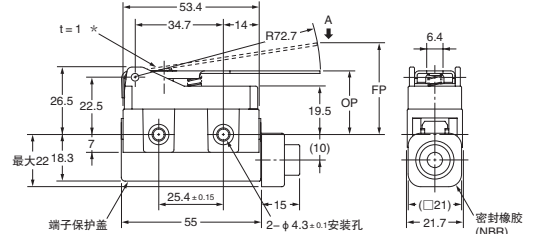
D4MC-5040



注. 请不要同时使用M12安装螺钉和外壳体安装孔。

摆杆型

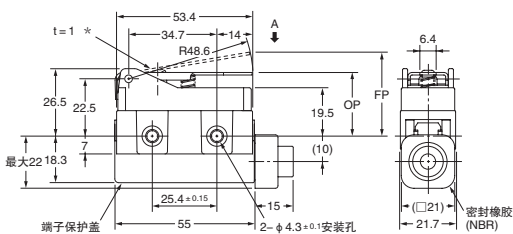
D4MC-1000



* 不锈钢摆杆

短摆杆型

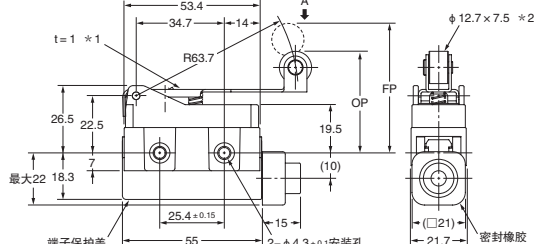
D4MC-1020



* 不锈钢摆杆

滚珠·摆杆型

D4MC-2000



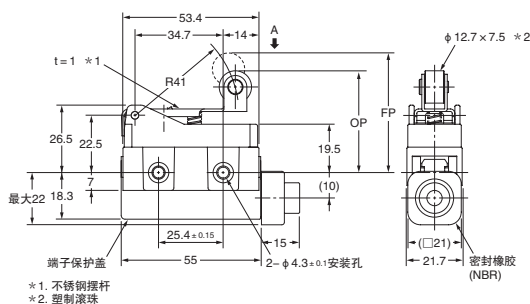
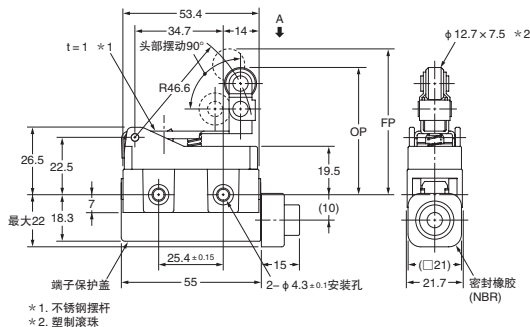
* 1. 不锈钢摆杆
* 2. 塑料滚珠

注1. 上述各机种的外形尺寸图中, 未注公差为 ± 0.4mm。

注2. 动作特性指的是使其从A方向动作时测定的值。

注3. 使用OT时, 请不要超过规格值。

动作特性	型号	D4MC-5000	D4MC-5020	D4MC-5040	D4MC-1000	D4MC-1020	D4MC-2000
动作力	OF 最大	5.88N	5.88N	5.88N	1.67N	2.55N	1.96N
回复力	RF 最小	0.98N	0.98N	0.98N	0.25N	0.34N	0.39N
行程	PT 最大	1.6mm	1.6mm	1.6mm	—	—	—
过行程	OT 最小	5mm	5mm	5mm	4mm	2.5mm	5mm
应差距离	MD 最大	0.2mm	0.2mm	0.2mm	3mm	1.7mm	3mm
自由位置	FP 最大	—	—	—	36mm	33mm	51mm
动作位置	OP	21.8 ± 1.2mm	33.4 ± 1.2mm	33.4 ± 1.2mm	25 ± 1mm	25 ± 1mm	40 ± 1mm

滚珠·短摆杆型
D4MC-2020单向动作滚珠·短摆杆型
D4MC-3030

注1. 上述各机种的外形尺寸图中, 未注公差为 $\pm 0.4\text{mm}$ 。

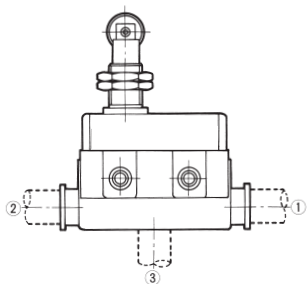
注2. 动作特性指的是使其从A方向动作时测定的值。

注3. 使用OT时, 请不要超过规格值。

动作特性	型号	D4MC-2020	D4MC-3030
动作力	OF 最大	2.94N	2.94N
回复力	RF 最小	0.39N	0.39N
预行程	PT 最大	—	—
过行程	OT 最小	2mm	2mm
应差距离	MD 最大	1.5mm	1.5mm
自由位置	FP 最大	47mm	57.2mm
动作位置	OP	$40 \pm 1\text{mm}$	$50 \pm 1\text{mm}$

● 关于塑封端子型(未取得UL、CSA、EN认证)

在尘埃、油滴、湿气多的地方使用时请使用塑封端子型。塑封端子型适用于D4MC型的所有机种, 外形尺寸、动作特性和各基本型号相同。



基于导线引出方式的型号

引出方向(参照左图)	型号
	COM、NC、NO
① 右侧引出	D4MC-□□□1
② 左侧引出	D4MC-□□□2
③ 下方引出	D4MC-□□□3

注. 在672页的种类表的型号末尾加上上表中1~3的号码, 就变成了塑封端子型的型号。

导线规格

导线	规格	公称截面积 mm^2	成品外径 mm	连接到端子	长度 m
VCT (塑料绝缘软线)		1.25	3芯 $\phi 10.5$	黑 - COM 白 - NO 红 - NC	1、3

注. 订货时, 除了型号之外, 还请注明VCT的长度。

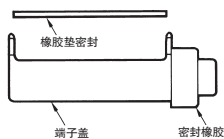
关于上述以外的导线的种类和超过3m的导线长度, 请另垂询。

订货指南

〈例〉基本型号: D4MC-5020
引出方向: 下方引出
导线种类: VCT
导线长度: 1m

时, 请填写
D4MC-5023 VCT1M
进行订购。

● 端子保护盖、密封橡胶、橡胶密封垫订货形式 (以上为开关的标准装备)



- ZC端子盖(产品代码: ZC55-0002H)
- ZC密封橡胶(产品代码: SC-1404C)
- ZC橡胶密封垫(产品代码: ZC55-0003F)

D4MC

请正确使用

● 共通注意事项情况请参阅562页的“限位开关 共通注意事项”。

使用注意事项

● 关于使用环境

- 密封部材质也会由于在室外或特殊的切削油、溶剂、药品等环境下导致劣化。请务必在确认实际使用条件后再确定维护及更换时间。
- 请将开关安装在不会直接接触到切屑或尘埃的地方。必须保证驱动杆和开关本体上不会堆积切削屑和泥状物质。



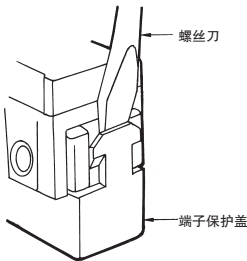
- 开关受到连续的振动和冲击时，产生的磨损粉末可能导致接触不良和动作失常、耐久性下降等问题。此外，如有过大的振动和冲击，可能会发生接点的误动作和破损等，因此请将其安装在不会受到振动和冲击的位置和不会发生共振的方向上。
- 由于开关有接点，当周围环境存在有硅化气体时，通过电弧能使接点处堆积氧化硅(SiO₂)而导致接触不良。开关周围有硅油、硅填充剂、硅电线等硅制品时，请通过接点保护电路来抑制电弧并消除产生硅气体的源头。

● 关于操作

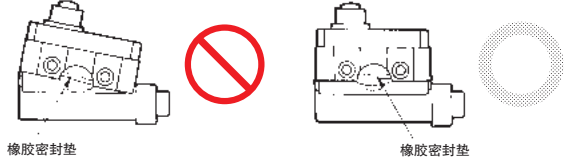
挡块角度、操作速度、过行程(OT)过大会损坏驱动部位。安装时的调整请考虑操作体的行程，使用OT规格值的70~100%。

● 关于使用

- 请不要在会淋到热水(+60℃以上)的地方和水蒸汽中使用。
- 请不要直接浸在油、水中使用。
- 导线进出口的密封橡胶适用φ8.5~φ10.5的电缆。(VCT 1.25mm²的2芯、3芯最合适)
- 请插入螺丝刀等向开的方向用力来拆卸端子保护盖。强行拆卸会导致结合部变形，稳定性降低。



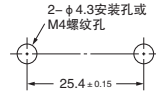
- 把端子保护盖安装到外壳上时，请使保护盖与外壳基本平行，再按压装上。如果斜向压装，橡胶垫会向一边偏移，密封性降低。



● 关于安装

- 侧面螺钉安装中使用M4螺钉，使用垫圈、弹簧垫圈等牢固安装。

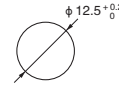
安装孔加工尺寸



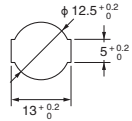
- 面板安装型(D4MC-5000、-5020、-5040)在侧面螺钉安装中使用，请拆下驱动杆的六角螺母。
- 将面板安装型安装到面板上时，如果用超过4.91N·m的紧固转矩拧紧，柱塞部位将无法活动。

安装孔加工尺寸

D4MC-5000



D4MC-5020、D4MC-5040



● 关于紧固转矩

螺钉的松动会引起早期故障，因此请使用合适的紧固转矩拧紧各部位的螺钉。

No.	种类	正确的紧固转矩
①	螺钉紧固端子	0.78 ~ 1.18N·m
②	面板安装	2.94 ~ 4.92N·m
③	侧面安装	1.18 ~ 1.47N·m

D4E-□N

SHL

ZC-□55

D4MC

VE

ZE/ZV/ZV2/
XE/XV/XV2